



Junistar Lux Square Dali

CE UK CA IP20 IP44 30°30° DALI-2 83mm

220-240V, 50/60Hz, 8W

<p>36V 48 mm 95x95mm</p>	<p>180mA L x W x H 111 x 52 x 22 mm</p>
<p>10-40mm SG Multibox TEK SG Multibox Mini SG Concrete box SG Ledbox 48</p>	<p>Volume: Min. 4000cm³ (4L) Min. 50mm 5-40mm</p>
	<p>Volume: Min. 4000cm³ (4L)</p>
<p>0,5 - 1,0 mm² 8 mm 1,5 - 2,5 mm² 12 mm ca. 10° (max. 20°) Max. 16A Ø 3-7mm Ø >7-11mm</p>	<p>DALI Dim</p> <p>N L DALI BUS</p>
<p>IP44 IP44</p>	<p>IP44 IP44</p>

NORWAY
SG Armaturen AS

Skytterheia 25
N-4790 Lillesand

Tel: +47 37 50 03 00
firmapost@sg-as.no
www.sg-as.no

SWEDEN

SG Armaturen AB
Tel: +46 31 81 71 10
info@sg-ab.se
www.sg-ab.se

DENMARK

SG Armaturen A/S
Tel: +45 70 70 72 13
info@sg-as.dk
www.sg-as.dk

GERMANY

SG Leuchten GmbH
Tel: +49 40 23 99 44 59
info@sg-leuchten.de
www.sg-leuchten.de

FINLAND

SG Armaturen Oy
Tel: +358 02 07 30 39 60
info@sg-oy.fi
www.sg-oy.fi

FRANCE

SG Lighting SA/NV
Tel: +33(0) 4 94 93 00 00
info.france@sglighting.fr
www.sglighting.net

BENELUX

SG Lighting SA/NV
Tel: +32(0) 15 20 72 71
info.benelux@sglighting.net
www.sglighting.net

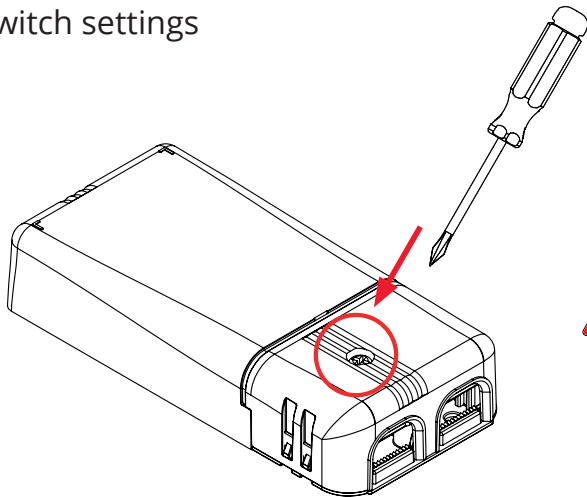
SWITZERLAND

SG Leuchten SA
Tel: +41 44 868 20 00
info@sg-leuchten.ch
sg-leuchten.ch

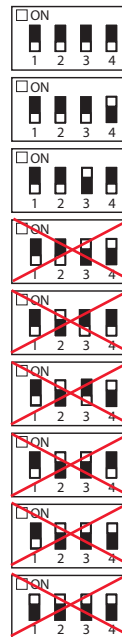
INTERNATIONAL

SG Lighting Co Ltd.
Tel: +86 769 88 49 20 88
cindy@sgdgc.com
www.sg-as.com

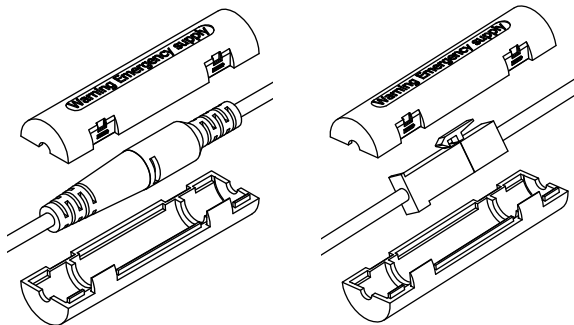
Dipswitch settings



Standard



mA	lm
100	56%
140	78%
180	100%
220	-
260	-
300	-
340	-
380	-
24V	-

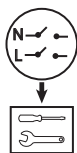


DK: I Frankrig og Danmark er en permanent forbindelse påkrævet af sikkerhedsbelysningsforskrifterne!

For Danmark og Frankrig er det nødvendigt at sikre twistforbindelsen ved at montere løsning med ekstra koblingslås - brug følgende produkt som skal bestilles separat: 8241000276

FR: En France et au Danemark, une connexion permanente est exigée par la réglementation pour l'éclairage de sécurité !

Pour le Danemark et la France, il est indispensable de sécuriser la connexion torsadée en équipant la solution d'un verrou de connexion supplémentaire - utilisez le produit suivant, qui doit être commandé séparément : 8241000276



NO: Skru av strømmen før montering.

DK: Sluk for strømmen inden montering.

SE: Stäng av strömmen innan montering.

EN: Turn off power before installing.

FR: Couper le courant avant l'installation.

NL: Stroom uitschakelen voor u het toestel installeert.

DE: Vor Installationsarbeiten den Strom abschalten.

FI: Sammuta virta ennen kytkemistä

2: Replaceable (LED only) light source by a professional



3: Replaceable control gear by a professional



NO: Kan kun installeres og vedlikeholdes av en registrert installasjonsvirksomhet.

DK: Må kun installeres og vedligeholdes af uddannet elektriker.

SE: Skall installeras och underhållas av behörig elektriker.

EN: Only to be installed and maintained by an authorized electrician.

FR: Doit être installé et maintenu par un électricien qualifié.

NL: Mag alleen geïnstalleerd en onderhouden worden door een bevoegde elektricien.

DE: Dieses Produkt darf nur durch autorisiertes Personal (z.B. Elektro-Installateur) angeschlossen, in Betrieb genommen und gewartet werden.

FI: Asentaa ja huoltaa saa vain valtuutettu sähköasentaja